

# KR-I系列 单相电流隔离变送器(端子输入)

产品 >> 电量隔离变送器

## 主要功能与特性

- \* 将被测电流信号隔离转换成按线性比例输出的标准直流电压或直流电流
- \* 优良的抗干扰能力和高精度特性
- \* 低功耗、三重隔离、可靠性高
- \* 拔插端子接入、导轨式(也可螺钉)安装
- \* 适用于工业自动化系统、铁路系统、电镀电源、环保设备等



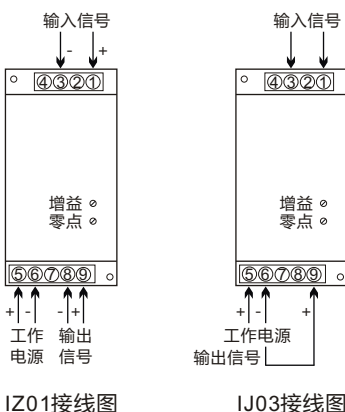
## 性能指标

* 测量范围: 0~5A内可选	* 隔离耐压: AC 2.0KV/1min(电源/输入/输出之间)
* 输出信号: 0~5V、0~10V、0~20mA、4~20mA可选	* 绝缘电阻: $\geq 20M\Omega$ (DC 500V)
* 精度等级: DC 0.2%F.S、AC 0.5%F.S	* 过载能力: DC 1.2倍电流连续, AC 2倍电流连续
* 响应时间: $\leq 300ms$	* 工作环境: -10~50°C, 20~90%RH(无凝露)
* 温度系数: $\leq 100ppm/^{\circ}C$ (0~50°C).	* 贮存环境: -40~70°C, 20~95%RH(无凝露)
* 负载能力: $\geq 2K\Omega$ (电压输出)、 $\leq 500\Omega$ (电流输出)	* 供电电源: DC 12V、15V、24V或AC 220V
* 工作稳定性: 年变化 $< 0.2\%$	* 整机功耗: $\leq 30mA$ +输出电流

## 型号说明

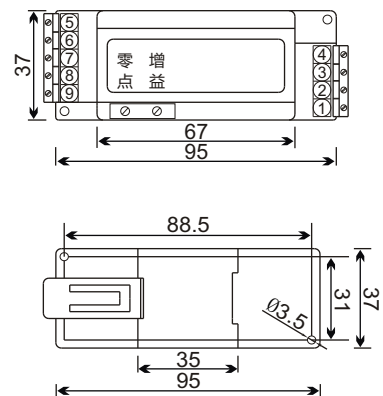
系列	信号类型		输入范围		输出信号		工作电源	
	代码	信号类型	代码	输入范围	代码	输出范围	代码	电压范围
IZ01		直流电流	A1	0~1mA	C	0~20mA	D12	DC 12V
IJ03		交流电流	A2	0~10mA	D	4~20mA	D15	DC 15V
			A3	0~20mA	3	0~5V	D24	DC 24V
			A4	4~20mA	4	0~10V	A	AC 220V
			A5	0~1A	5	1~5V		
			A6	0~5A				
			A0	指定(A)				

## 接线示意图



注:如与随机所附接线图不同, 请以随机附图为准

## 外型尺寸图



单位:mm  
公差:±0.5mm